

진공이젝터 기본형



- 진공 이젝터 기본형

유량에 따라 노즐 사이즈 선택가능

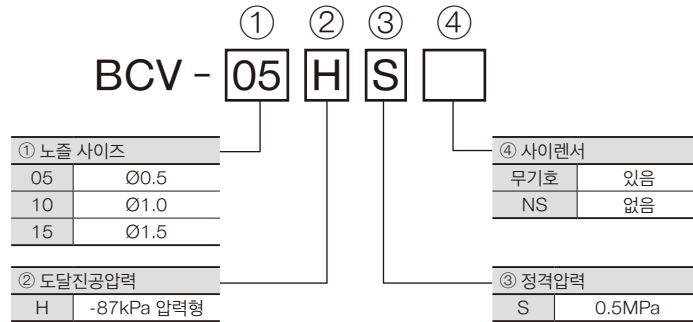
- 긴 수명

가동부가 없는 심플한 구조로 트러블을 회피하여 내구성 확보

- 사이렌서·공급구에 이물 혼입을 방지

방진 Mesh 탑재 ※ 노즐경에 따라 일부 탑재 되지 않는 기종도 있습니다.

○ 형식번호



○ 보수부품 형식번호

· 사이렌서

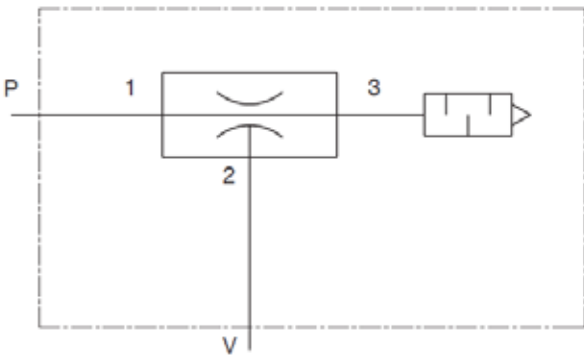
형식	적용 모델	포트 사이즈	소음효과 (dB)
BMSS-01	BCV-05, BCV-10	G1/8	20이상
BMSM-01	BCV-15	G1/4	

○ 사양

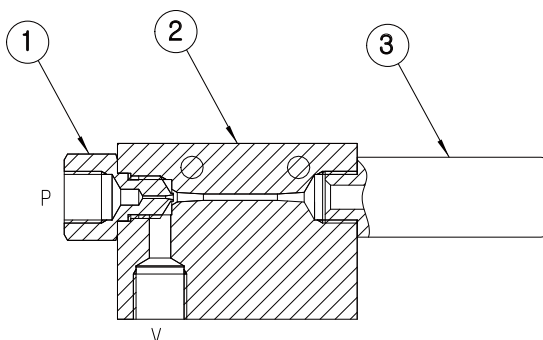
항목	단위	BCV-05HS	BCV-10HS	BCV-15HS
사용유체	-	무급유 압축공기		
주위 온도	°C	0 ~ 60		
사용 압력 범위	MPa	0.1 ~ 0.6		
노즐 사이즈	Ømm	0.5	1	1.5
정격압력	MPa	0.5		
흡입유량	L/min(ANR)	6	27	63
도달진공압력	kPa	-87	-92	
공기소비유량	L/min(ANR)	13	44	100
질량	g	80		140

○ 표시기호

· BCV(표준)



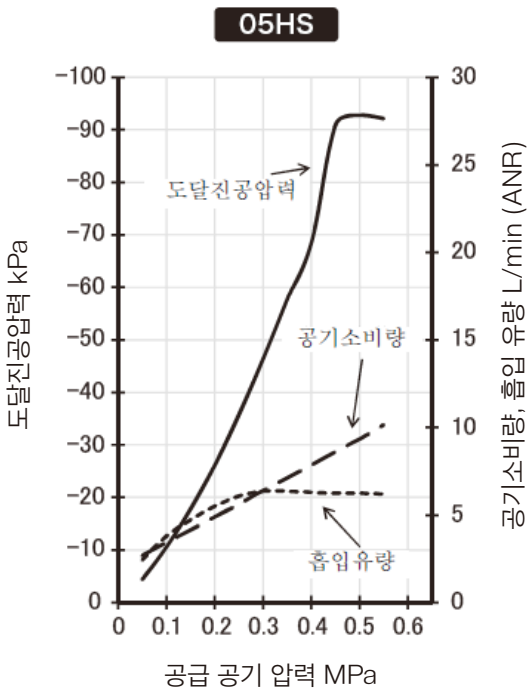
○ 구조도



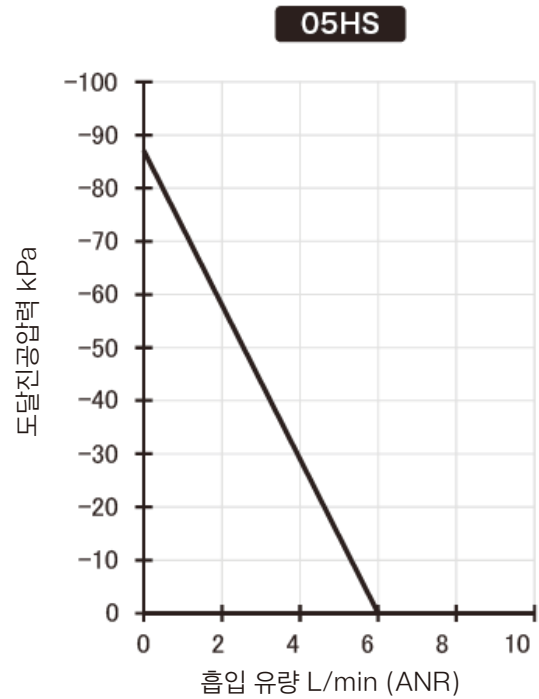
· 주요부품

NO	부품명칭	재질
1	공급구	황동
2	본체	알루미늄
3	사이렌서	POM, 펠트

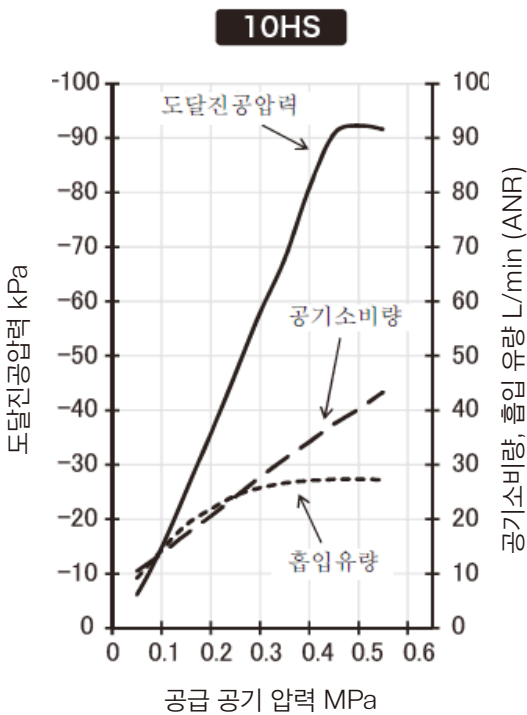
05HS 성능 그래프



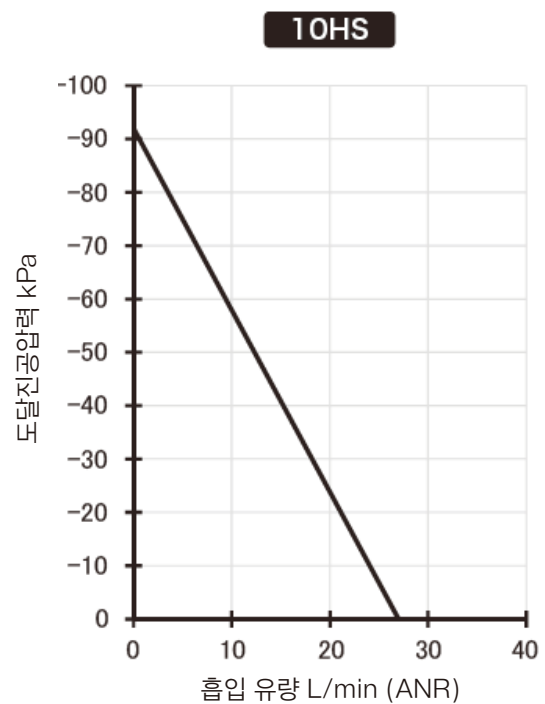
흡입유량 · 진공압력 특성



10HS 성능 그래프

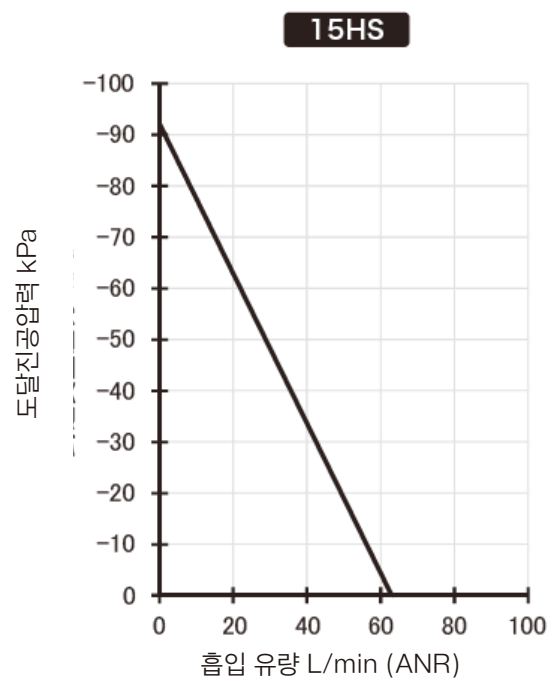
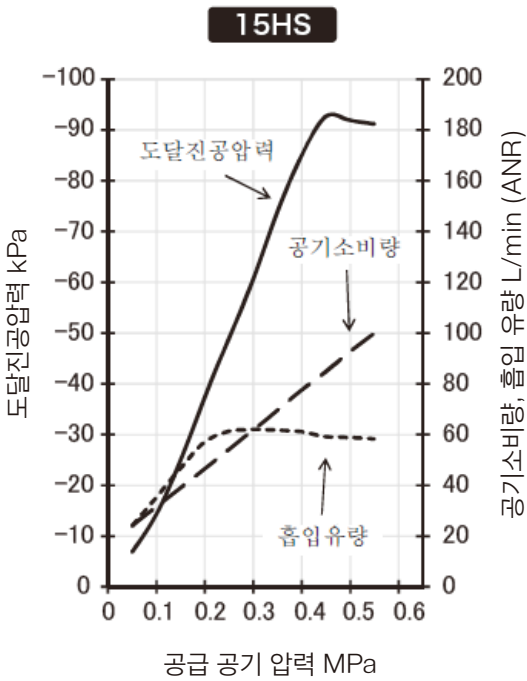


흡입유량 · 진공압력 특성

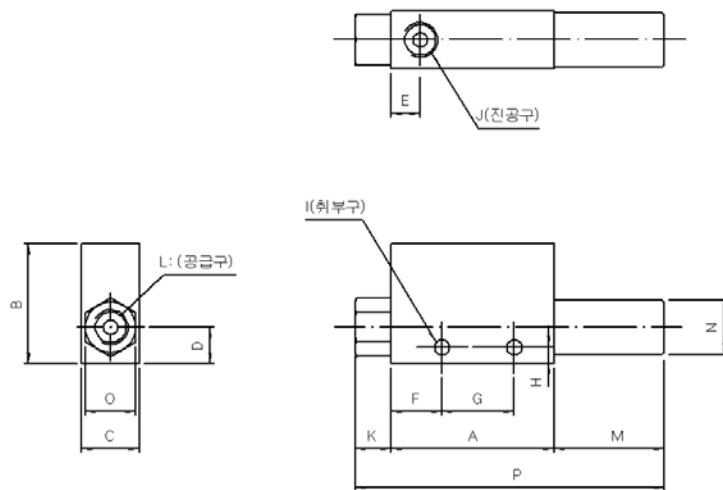


15HS 성능 그래프

흡입유량 · 진공압력 특성



외형치수도



형식	A	B	C	D	E	F	G	H	I	J	K	L	M	N	O	P	사이렌서 취부나사
BCV-05	45	33	16	10	8	14	20	4.5	2-ø4.2	Rp1/8	10	Rp1/8	35.5	ø15	14	85.5	Rp1/8
BCV-10																	Rp1/8
BCV-15	63	35	20	11	10	20	25	5	2-ø4.5	Rp1/4	15	Rp1/4	35.5	ø15	17	113.5	Rp1/4

01
CONVUM

BCV

- BCVZ
- BMC22
- BMC42
- BMC72
- BSC2
- BSC3